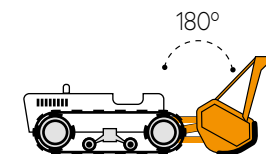
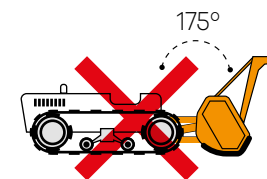
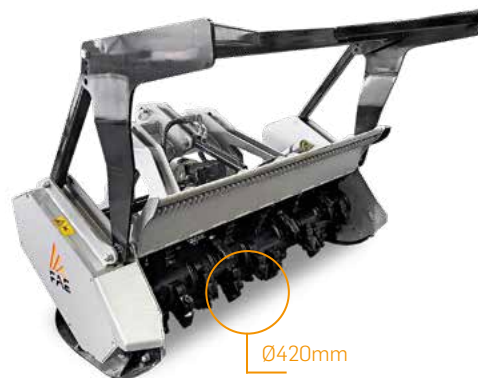




5

540/1000
(rpm)200
(Ømm)

UML/LOW

	TRATOR (cv)	LARGURA TRABALHO (mm)	LARGURA TOTAL (mm)	PESO (kg)	MARTELOS C/3+C/3/SS	MARTELOS I+C/3/SS
UML/LOW 150	60-110	1580	1840	930	32 + 2	42 + 2
UML/LOW 175	70-110	1820	2080	1060	36 + 2	42 + 2
UML/LOW 200	80-110	2060	2380	1190	42 + 2	42 + 2

DESTROÇADOR FLORESTAL COM ROTOR DE MARTELOS FIXOS ESPECIAL PARA MONTAGEM EM TRATORES DE RASTOS.

- Transmissão por correias;
- Diferencial com roda livre;
- Rotor equipado com martelos C/3+C/3/SS;
- Chassis compacto (forras em HARDOX);
- Porta traseira de acionamento hidráulico;
- Cadeados duplos de proteção;
- Patins reguláveis, em HARDOX;
- Cardan com limitador de esforço.

OPÇÕES:

- 3º ponto hidráulico;
- Abate ramos,;
- Patins de profundidade;
- Martelos C/3/HD, K, C/3 ou I;
- Montagem frontal.

PARA UMA CORRETA UTILIZAÇÃO RECOMENDA-SE USAR TRATOR COM SUPER LENTAS E COM POSTO DE CONDUÇÃO REVERSÍVEL.



MARTELO C/3

MARTELO C/3/HD
(opcional)LÂMINA BL
(opcional)MARTELO K
(opcional)MARTELO I
(opcional)MARTELO C/3/SS
(lateral)

REFERÊNCIA	DESCRIÇÃO	OBSERVAÇÕES
012131150	UML/ST-150 LOW martelos fixos 1000rpm	para tratores de lagartas
012131150-540	UML/ST-150 LOW martelos fixos 540rpm	para tratores de lagartas
012131175	UML/ST-175 LOW martelos fixos 1000rpm	para tratores de lagartas
012131175-540	UML/ST-175 LOW martelos fixos 540rpm	para tratores de lagartas
012131200	UML/ST-200 LOW martelos fixos 1000rpm	para tratores de lagartas
012131200-540	UML/ST-200 LOW martelos fixos 540rpm	para tratores de lagartas
ROTOR OPCIONAL		
D121175453-0	UML/ST-150 com rotor Ø220 tipo I	
D121175454-0	UML/ST-175 com rotor Ø220 tipo I	
D121175455-0	UML/ST-200 com rotor Ø220 tipo I	
OPÇÕES		
111530018-0	Com martelos tipo C/3/HD	multiplicar p/ nº de martelos do rotor
600000569-0	Com martelos tipo K/3 + parafuso L=80	multiplicar p/ nº de martelos do rotor
D111706773-0	Abate-Rama L/LOW-150	abate-rama mecânico
D111706774-0	Abate-Rama L/LOW-175	abate-rama mecânico
D111706775-0	Abate-Rama L/LOW-200	abate-rama mecânico
600000660-0	3º ponto hidráulico 50x30x205 cat. 2	
111104000-0	3º ponto hidráulico 50x30x280 U-FML	280mm de comprimento
600000225-0	3º ponto hidráulico 50x30x205 U-FML-LOW	205mm de comprimento
112106000-0	Patins de regulação profundidade UML/S (o par)	patins de penetração
100026012-0	Cardan omocinético W2580	para tratores com braços curtos
PEÇAS DE SUBSTITUIÇÃO		
111530017-K	Martelo tipo C/3	kit de 10 peças ou múltiplos (preço unitário)
111530018-K	Martelo tipo C/3/HD	kit de 10 peças ou múltiplos (preço unitário)
112800082-K	Martelo tipo I	kit de 10 peças ou múltiplos (preço unitário)
112800105-K	Martelo tipo K/3	kit de 10 peças ou múltiplos (preço unitário)
112700004-K	Martelo proteção lateral C/3/SS parafuso dir.	
112700005-K	Martelo proteção lateral C/3/SS parafuso esq.	
D121175480	Kit de fixação martelo C/3 (parafuso l=120)	composto p/ parafuso, anilha e porca
999999137	Parafuso C/3 M20 x 1,5 x 120 12.9 preto	
921820006	Anilha anti vibração Ø20 HS	
910220102	Fêmea UNI 5587 M20 x 1,5 10 preto	
846005715	Correia XPB Gates Quad Power l=1500	5 correias p/ máquina (preço unitário)
CARDANS E FORQUILHAS		
	Cardan W2500	cardan standard